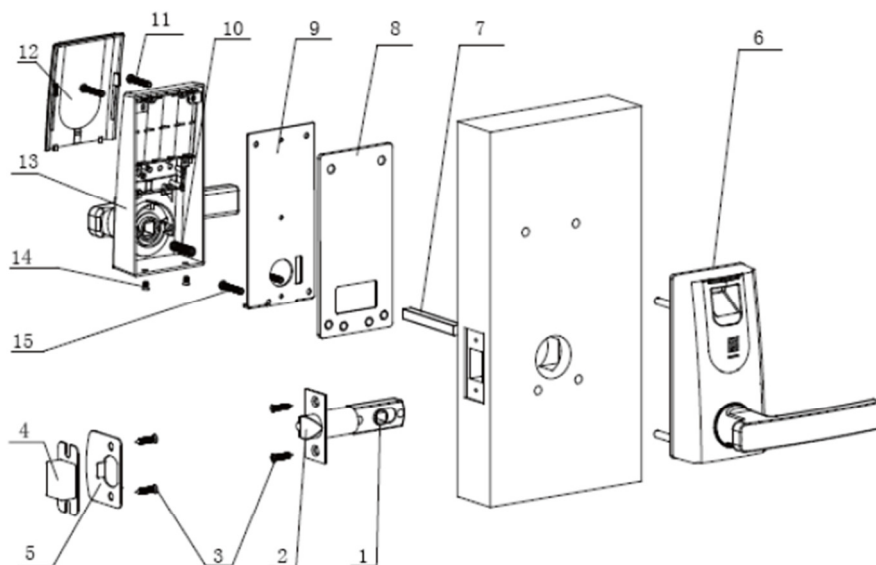


**-Estructura-**

Nº	Descripción
1	LED indicador
3	Zona de lectura de tarjetas RFID
5	Tecla de Reset
7	Entrada alimentación de emergencia 9 V
9	Alojamiento pilas
11	Tecla para alta de usuarios
13	Conector mini USB

Nº	Descripción
2	Sensor de huella dactilar
4	Entrada para llave mecánica
6	Tapa entrada llave mecánica
8	Tapa alojamiento pilas
10	Tecla para borrar usuarios
12	Tecla para alta de usuarios temporales



**-Esquema instalación-**

Nº	Elemento	Cant.
1	Pestillo	1
3	Tornillos M4 auto roscantes	4
5	Pletina cerradura	1
7	Espárrago cerradura	1
9	Pletina fija	1
11	Tornillo M4	2
13	Panel trasero	1
15	Tornillo M4	2

Nº	Elemento	Cant.
2	Lengüeta de cerradura	1
4	Pletina marco puerta	1
6	Panel frontal	1
8	Junta de goma	1
10	Resorte	1
12	Tapa de porta pilas	1
14	Tornillo M3	2